

SAT

Service Manual

1. Ergänzung / Supplement 1

STR 7100

G.AE 7451



Zusätzlich erforderliche Unterlagen für den Komplettservice
Additionally required Service Documents for the Complete Service

Service Manual

STR 7100

Materialnr./Part No.
72010 023 9000

Service Manual

**Sicherheit
Safety**

Materialnr./Part No.
72010 800 0000

Grundig Service

Hotline Deutschland...
...Mo.-Fr. 8.00-18.00 Uhr

Technik:

TV	0180/52318-41
TV	0180/52318-49
SAT	0180/52318-48
VCR/LiveCam	0180/52318-42
HiFi/Audio	0180/52318-43
Car Audio	0180/52318-44
Telekommunikation	0180/52318-45
Fax:	0180/52318-51
Planatron (8.00-22.00 Uhr)	0180/52318-99

Ersatzteil-Verkauf:

Mo.-Fr. 8.00-19.00 Uhr

Telefon: 0180/52318-40
Fax: 0180/52318-50

Materialnummer/Part Number 72010 023 9100

Änderungen vorbehalten/Subject to alteration • Printed in Germany MÜ

E-BS 36 0300 • 8002/12, 8003/13

<http://www.grundig.com>

Es gelten die Vorschriften und Sicherheitshinweise gemäß dem Service Manual "Sicherheit", Materialnummer 72010 800 0000, sowie zusätzlich die eventuell abweichenden, landesspezifischen Vorschriften!



The regulations and safety instructions shall be valid as provided by the "Safety" Service Manual, part number 72010 800 0000, as well as the respective national deviations.

D

Diese Ergänzung enthält den Schaltplan sowie die Ersatzteilliste des Bedienteils.

Grundlage für den Service sind:

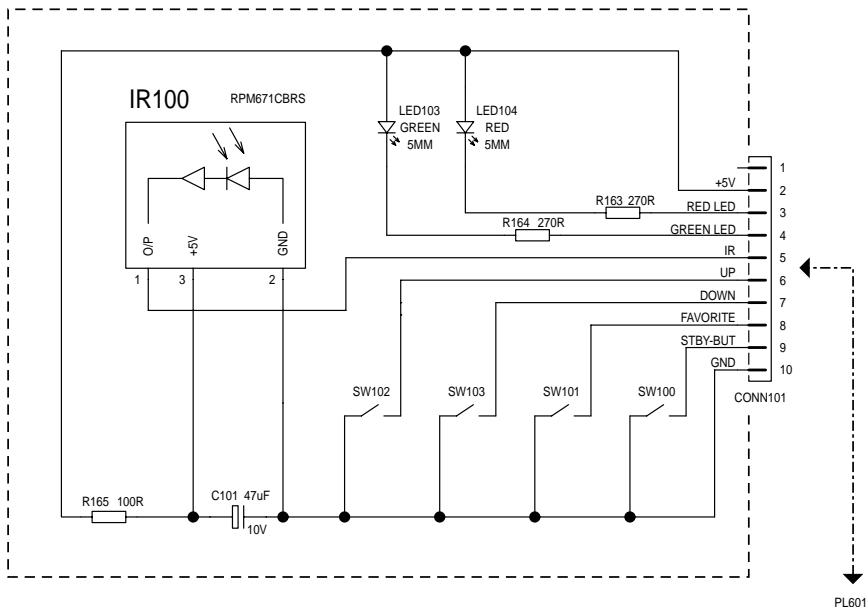
- Service Manual STR 7100 (Materialnummer 72010 023 9000)
- Service Manual "Sicherheit" (Materialnummer 72010 800 0000)

GB

This Supplement contains the circuit diagram and the spare parts list of the operating board.

Basic instructions for servicing are given in the:

- Service Manual STR 7100 (part number 72010 023 9000)
- Service Manual "Safety" (part number 72010 800 0000)



POS. NR. POS. NO.	ABB. FIG.	MATERIAL-NR. PART NUMBER	ANZ. QTY.	BEZEICHUNG D	DESCRIPTION GB
0216.000		81340 201 8600		SCHALTER SW 100	SWITCH SW 100
0216.000		81340 201 8600		SCHALTER SW 101	SWITCH SW 101
0216.000		81340 201 8600		SCHALTER SW 102	SWITCH SW 102
0216.000		81340 201 8600		SCHALTER SW 103	SWITCH SW 103

POS. NR. POS. NO.	MATERIAL-NR. PART NUMBER	BEZEICHUNG DESCRIPTION
----------------------	-----------------------------	---------------------------

POS. NR. POS. NO.	MATERIAL-NR. PART NUMBER	BEZEICHUNG DESCRIPTION
----------------------	-----------------------------	---------------------------

IR 100	83099 096 7100	IR-DIODE
LED 103	83099 760 0200	LED GRUEN/GREEN
LED 104	83099 760 0500	LED ROT/RED